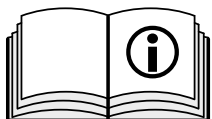
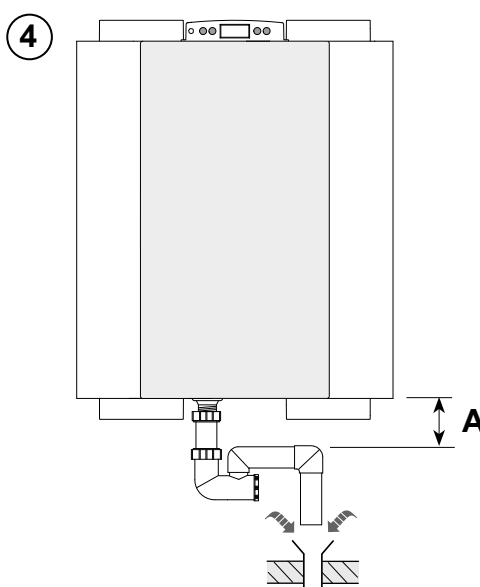
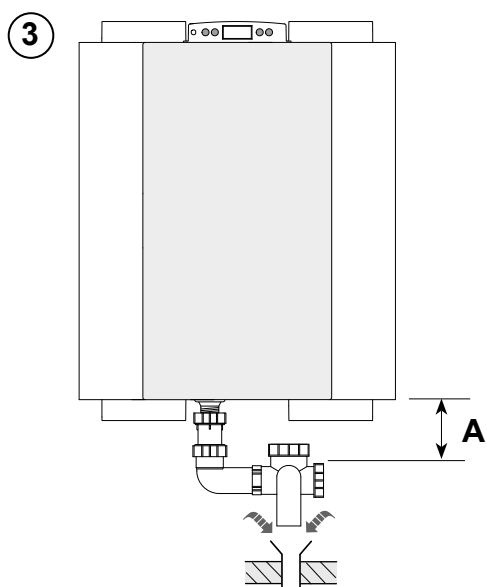
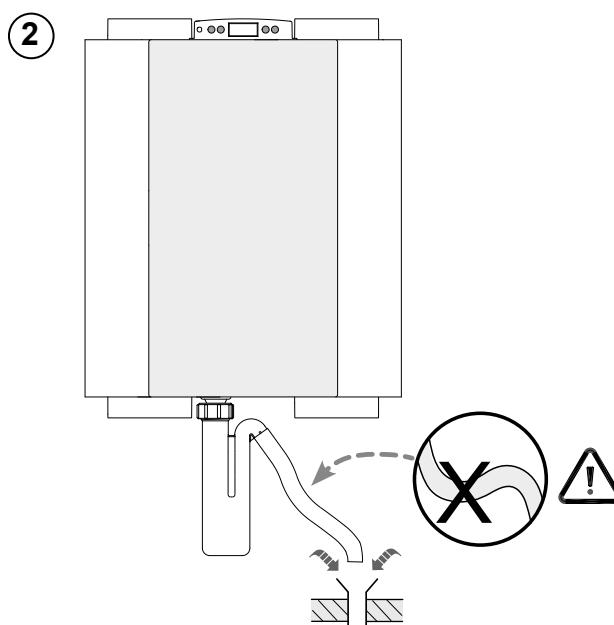
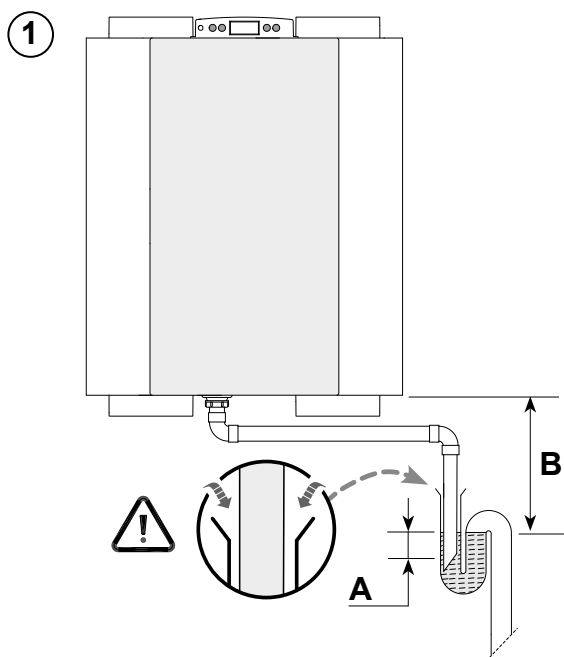


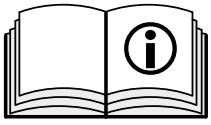


**sifon (NL)/ Siphon (DE)/ siphon (GB)/ siphon (FR)  
sifone (IT)/ syfon (PL)/ sifon (DK)/ sifon (LT)**



$A \geq 60 \text{ mm}$   
 $B \geq A$





$A \geq 60 \text{ mm}$   
 $B \geq A$

