

Inštalčný návod senzoru CO₂

SK

UPOZORNENIE!

Pred servisným zásahom vypnite jednotku. Elektrický prúd môže spôsobiť vážne zranenie. Prosím pozorne si prečítajte nasledujúci návod, nesprávnym zaobchádzaním môžete poškodiť výrobok.

Technické údaje	
Spôsob snímania	bezrozptyľová infračervená technológia NDIR
Meraný rozsah	0 - 2000 ppm (0 ppm = 0 V, 4 mA; 2000 ppm = 10/5V, 20 mA)
Rozlíšenie	400-1250 ppm - ±30 ppm or 3% 1250-5000 ppm - ±30 ppm or 5%
Napájanie	18-30 VAC RMS, 50/50HZ 18-42 VDC, ochrana pred polaritou
Príkon	0.7 W (nom. voltage 24V AC)
Stabilita	<2% po celú dobu životnosti snímača (15 rokov)
Certifikát	CE a RoHS
Aktualizácia signálu	každých 5 sekúnd
Štartovacia doba	<2 minúty 10 minút (max.)
Prevádzkové podmienky	0°C - 50°C teplota 0>95% vlhkosť
Skladovacia teplota	-40°C - 70°C

Inštalácia senzoru CO₂

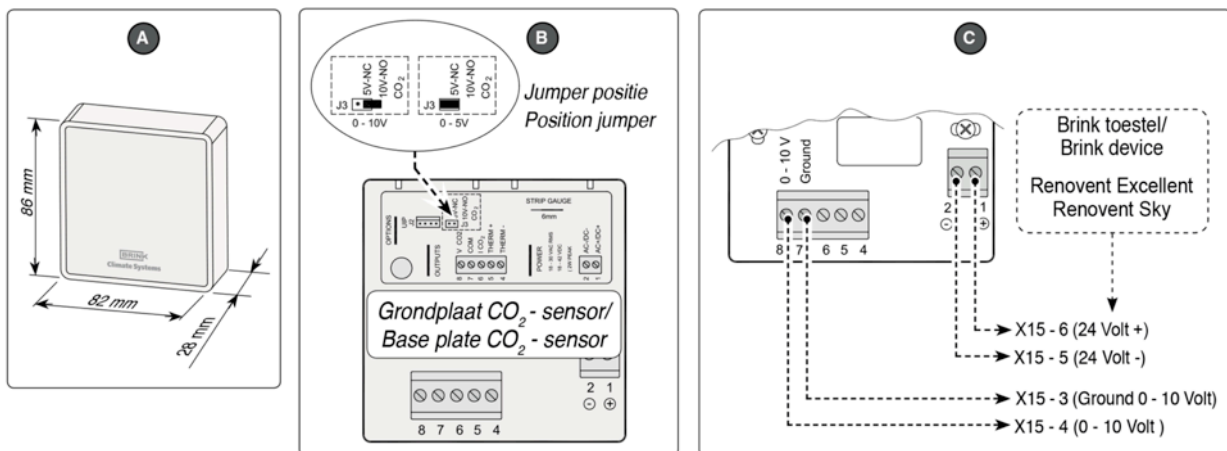
- Oddeľte prednú a zadnú časť senzoru
- Nainštalujte zadnú časť použitím priložených skrutiek a elektricky napojte
- Nasadte prednú časť senzoru

B) Nastavenie senzoru CO₂

Štítko na zadnej strane naznačuje, ako má byť nastavený spínací kontakt. Pokiaľ je senzor CO₂ napojený na jednotku Brink rady Excellent alebo Sky, spínací kontakt musí byť nastavený na 0-10V!

C) Elektrické napojenie senzoru CO₂

Prosím riadte sa inštrukciami. Odporúčaný prierez vodiča je 18-22 AWG (0.75 do 1.0 mm²)



BRINK

Air for Life

Brink Climate Systems B.V. Wethouder Wassebaliestraat 8 7951 SN Staphorst The Netherlands
P.O.Box 11 NL-7950 AA Staphorst The Netherlands
T: +31 (0) 522 46 99 44 F: +31 (0) 522 46 94 00 info@brinkclimatesystems.nl www.brinkclimatesystems.nl

Distribútor pre SR: Smartsun s.r.o. T: 0800 155 462 info@smartsunsro.sk www.smartsunsro.sk