

# BRINK

*Air for life*

návod na inštaláciu

Flair 225  
Slovenský



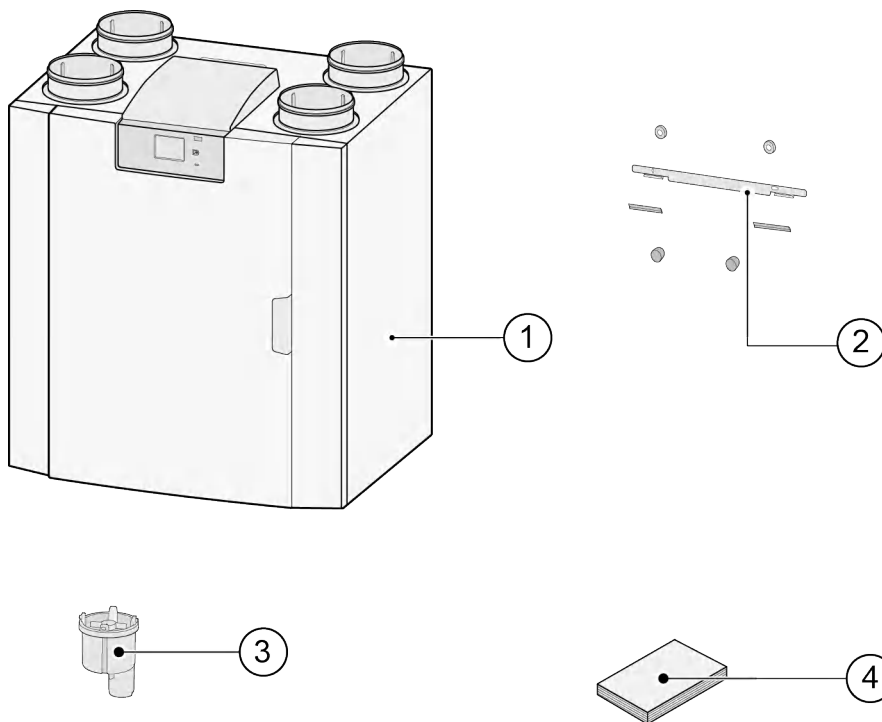
# 1 Dodávka

## 1.1 Rozsah dodávky

Pred začiatkom inštalácie zariadenia na rekuperáciu tepla skontrolujte, či bolo zariadenie dodané kompletne a nepoškodené.

*Rozsah dodávky zariadenia na rekuperáciu tepla typ Flair 225 zahŕňa tieto súčasti:*

1. Zariadenie na rekuperáciu tepla
2. Konzola na montáž na stenu pozostávajúca z týchto dielov:
  - 1x montážna konzola
  - 2x ochranné kryty
  - 2x gumový pásik
  - 2x gumový krúžok
3. Sifón
4. Súprava dokumentov pozostávajúca z týchto častí:
  - 1x návod na inštaláciu
  - 1x návod pre obyvateľov



# 2 Všeobecné informácie

Zariadenia Flair 225 a Flair 225 Plus sú ventilačná jednotia na rovnomerné vetranie obydli s rekuperáciou tepla.

*Vlastnosti:*

- Maximálny objem 225 m<sup>3</sup>/h
- Plastový výmenník tepla s vysokou návratnosťou
- Hrubé filtre ISO 60 %
- Modulárny elektrický predhrievač
- Automatický obtokový ventil
- Dotyková obrazovka
- Nastaviteľný objem vzduchu
- Ukazovateľ filtra na zariadení a možnosť ukazovateľa filtra na viacpolohovom prepínači
- Inteligentná ochrana proti zamrznutiu vrátane modulárneho predhrievača
- Nízka úroveň hluku
- Konštantná regulácia prietoku

*Zariadenie Flair 225 je k dispozícii vo dvoch typoch:*

- „**Flair 225**“
- „**Flair 225 Plus**“

Zariadenie Flair 225 Plus má v porovnaní so štandardným zariadením Flair 225 navyše dosku plošných spojov, ktorá tomuto zariadeniu poskytuje viac funkcií a možností pripojenia (> [Verzia Plus](#) strana 12).

V tomto návode na inštaláciu sú uvedené obidve štandardné zariadenia Flair 225 a Flair 225 Plus.

Zariadenia Flair 225 a Flair 225 Plus sú k dispozícii vo verziách pre **ľavú** a **pravú ruku**; modely pre ľavú a pravú ruku sa nedajú zmeniť z jednej verzie na druhú.

Správne pripájacie potrubia nájdete v časti (> [Prípojky a rozmery](#) strana 8).

Dodatočne sa však zariadenie dá vybaviť ďalšou doskou plošných spojov Plus.

Toto zariadenie sa dodáva v stave, ktorý umožňuje jeho zapojenie do 230 V elektrickej zásuvky.

# 3 Verzia

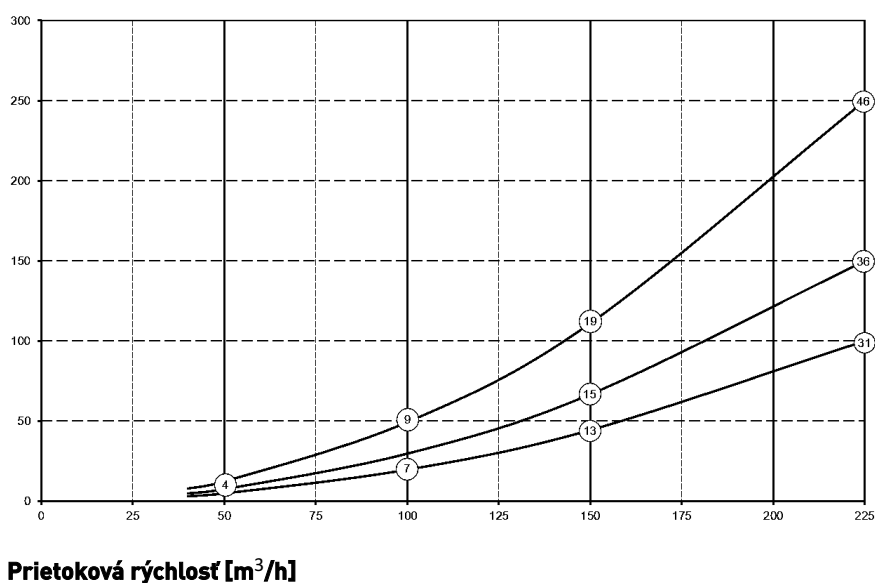
## 3.1 Technické informácie

Flair 225 (Plus)										
Napájacie napätie [V/Hz]	230 V/50 Hz									
Rozmery (š x v x h) [mm]	600 x 650 x 455									
Priemer potrubia [mm]	ø125									
Vonkajší priemer rúrky na odvod kondenzátu [mm]	ø 32									
Hmotnosť [kg]	29									
Trieda filtra	Hrubé filtre 60 % podľa ISO (ISO ePM1.0 50 % na prídavný prívod vzduchu)									
Nastavenie ventilátora (výrobné nastavenie)	0	1	2	3	max					
Výrobné nastavenie [m <sup>3</sup> /h]	40	50	100	150	225					
Povolený odpor systému vedení [Pa]	3	8	5	12	20	49	44	111	100	250
Menovitý výkon (bez predhrievača) [W]	7,9	8,3	8	8,7	13,2	17,3	26,2	37,9	61,5	92,2
Menovitý prúd (bez predhrievača) [A]	0,10	0,11	0,10	0,10	0,13	0,16	0,22	0,32	0,48	0,70
Max. menovitý prúd (vrátane zapnutého predhrievača) [A]	3,8									
Cos φ	0,336	0,34	0,357	0,363	0,447	0,460	0,507	0,521	0,522	0,572
Akustický výkon										
Ventilačný objem [m <sup>3</sup> /h]				50	100	100	150	150	225	225
Hladina akustického výkonu Lw(A)	Statický tlak [Pa]			25	25	50	50	100	100	150
	Vyžarovanie cez kryt [dB(A)]			28	31	33,5	38,5	40,5	45,5	47
	Potrubie „Z domu“ [dB(A)]			<30	<34,5	<36,5	44	43	47,5	48,5
	Potrubie „Do domu“ [dB(A)]			43,5	48,5	50,5	55	57,5	62,5	64,5

\*) Hlučnosť potrubia vrátane koncovej prípojky

Táto hodnota sa v skutočnosti môže uplatnením tolerancií merania líšiť o 1 dB(A).

### Odpor systému potrubí [Pa]



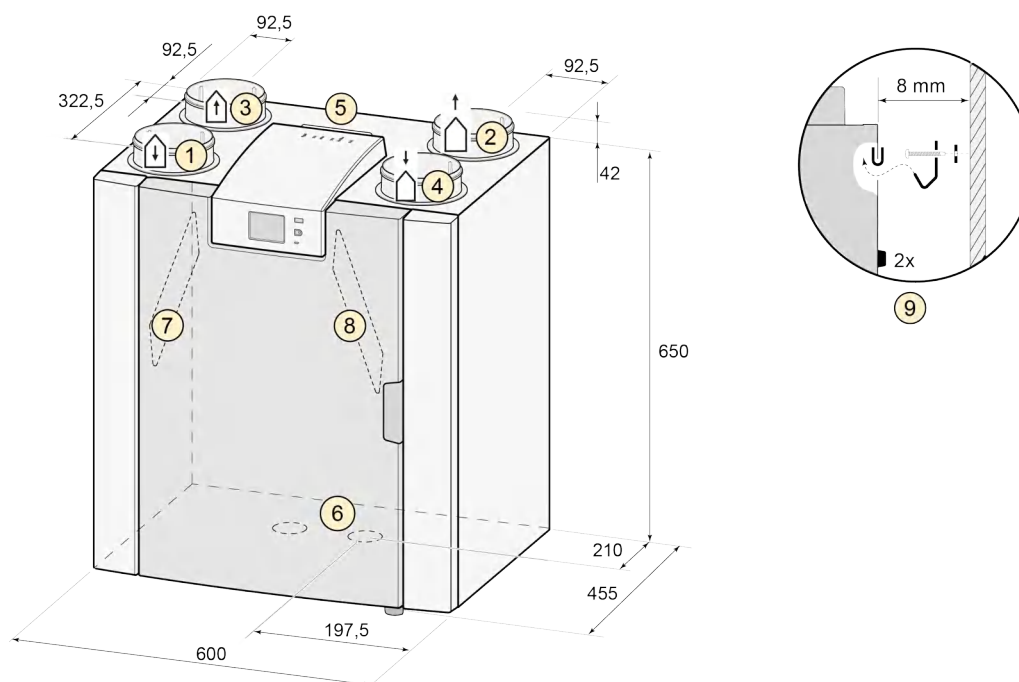
### Poznámka:

Hodnota v krúžku predstavuje kapacitu (vo Wattoch) na ventilátor.

## 3.2 Prípojky a rozmery

Zariadenie Flair je k dispozícii v ľavej a pravej verzii. V prípade ľavej verzie sú prípojky „tepla“ (z domu 3 a do domu 1) na ľavej strane zariadenia; odvod kondenzátu je namontovaný na pravom otvore pod zariadením. V prípade pravej verzie sú prípojky „tepla“ (1 a 3) na pravej strane zariadenia.

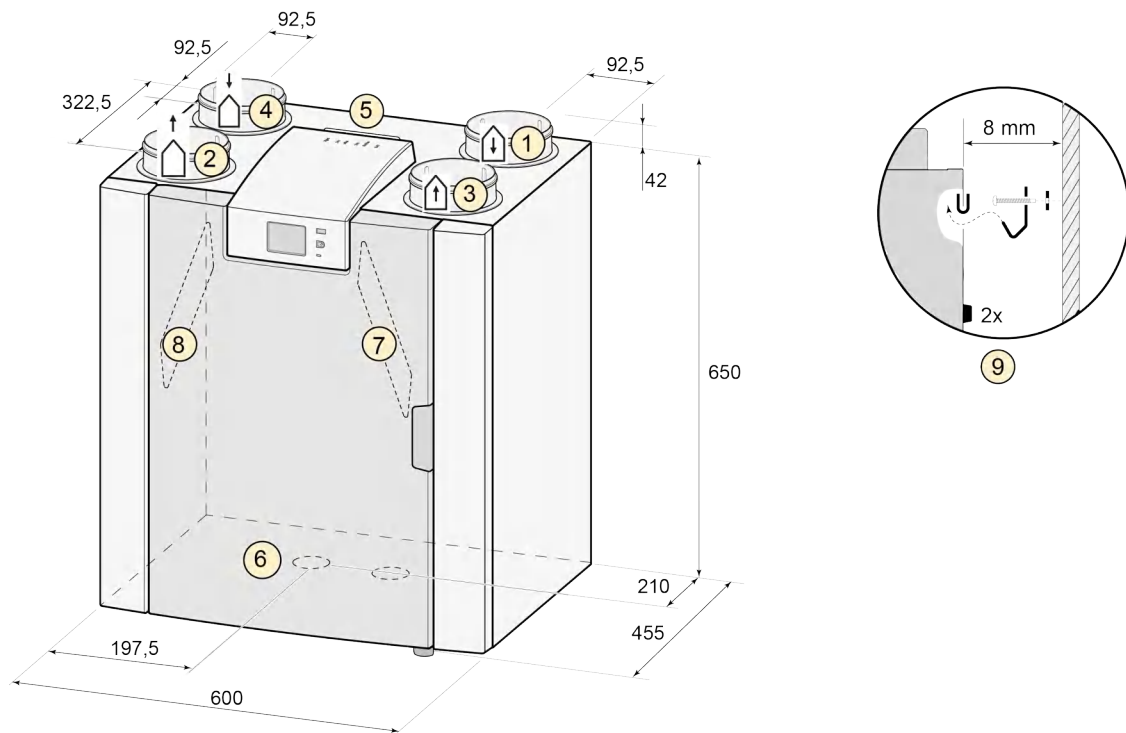
### Ľavá verzia



Všetky rozmery sú v milimetroch. Priemer všetkých objímok je 125 mm

<b>1</b>	Do domu	
<b>2</b>	Von	
<b>3</b>	Z domu	
<b>4</b>	Z vonku	
<b>5</b>	Elektrické prípojky	
<b>6</b>	Prípojky sifónu	
<b>7</b>	Filter výfukového vzduchu	
<b>8</b>	Filter privádzaného vzduchu	
<b>9</b>	Upevnenie	

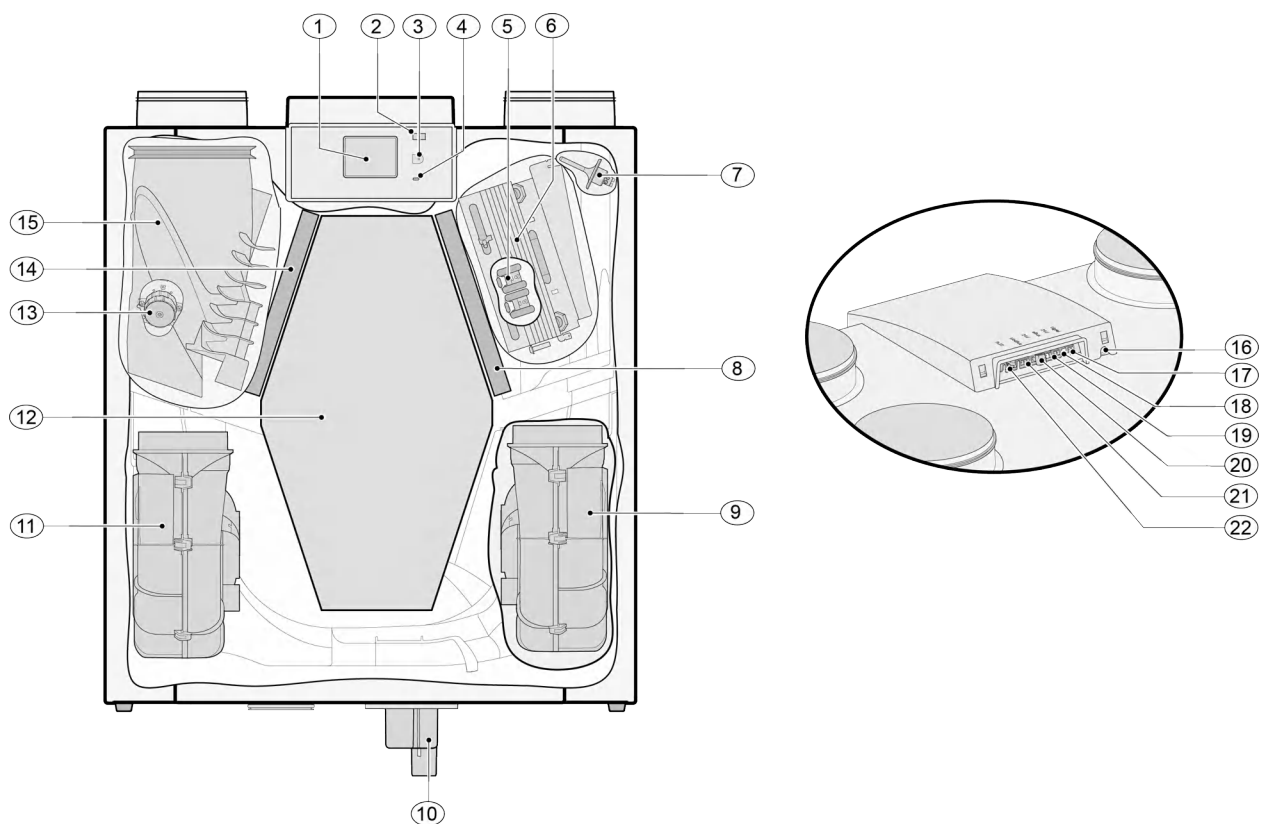
Pravá verzia



Všetky rozmery sú v milimetroch. Priemer všetkých objímok je 125 mm

<b>1</b>	Do domu	
<b>2</b>	Von	
<b>3</b>	Z domu	
<b>4</b>	Z vonku	
<b>5</b>	Elektrické prípojky	
<b>6</b>	Prípojky sifónu	
<b>7</b>	Filter výfukového vzduchu	
<b>8</b>	Filter privádzaného vzduchu	
<b>9</b>	Upevnenie	

### 3.3 Rozložené zobrazenie zariadenia



Hore je zobrazená ľavá verzia zariadenia: v prípade pravej verzie sú prípojky predhrievača, obtokového ventilu a prípojka sifónu nainštalované zrkadlovo.

1	Dotyková obrazovka	12	Výmenník tepla
2	USB konektor (X13)	13	Obtokový ventil motora
3	Servisný konektor	14	Filter výfukového vzduchu
4	LED indikátor	15	Obtokový ventil
5	Predhrievač s maximálnym zabezpečením	16	Napájací kábel 230 V
6	Predhrievač	17	Výstup relé (X19)
7	Snímač teploty	18	Konektor 24 V (X18)
8	Prívodný filter	19	eBus konektor (X17)
9	Ventilátor odsávania	20	Konektor 24 V (X16)
10	Sifón	21	Modbus/ Interné konektor zbernice (X15)
11	Prívodný ventilátor	22	Konektor viacpolohového prepínača (X14)

## 4.3 Ochrana proti zamrznutiu

Na zabránenie zamrznutiu výmenníka tepla pri nízkych vonkajších teplotách je zariadenie vybavené ochranou proti zamrznutiu.

Snímače teploty merajú teploty v zariadení a keď je to potrebné, zapne sa predhrievač. V prípade veľmi nízkych teplôt má predhrievač nedostatočný výkon, v zariadení dôjde k plynulej nerovnováhe.

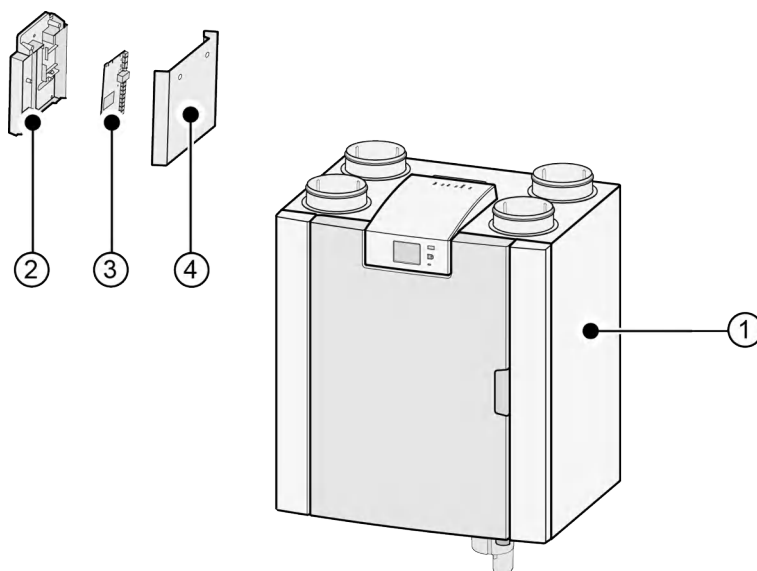
Softvér rozpozná zariadenie.

## 4.4 Verzia Plus

Verzia „Plus“ je vybavená dodatočnou riadiacou doskou s viacerými prípojkami na rôzne použitie.

Táto ďalšia riadiaca doska je umiestnená v plastovom puzdre.

V inštalačnej miestnosti sa môže namontovať napríklad na stenu. Pre túto zostavu je dodaný spojovací kábel spolu so súpravou na rozšírenie tlačie Plus.



1 = Zariadenie Flair 225 s nainštalovanou základnou doskou plošných spojov

2 = podložka na montáž dosky plošných spojov Plus

3 = doska plošných spojov Plus

4 = ochranný kryt dosky plošných spojov Plus



# 14 Vyhlásenie o zhode

## Vyhlásenie o zhode

**Výrobca:** Brink Climate Systems B.V.  
**Adresa:** Postbus 11  
NL-7950 AA, Staphorst, Holandsko  
**Výrobok:** Zariadenie na rekuperáciu tepla typ:  
Flair 225  
Flair 225 Plus

Uvedený výrobok spĺňa nasledujúce smernice:

- ◆ 2014/35/EÚ (smernica o nízkom napätí)
- ◆ 2014/30/EÚ (smernica o elektromagnetickej kompatibilite)
- ◆ RoHS č. 2011/65/EU (smernica o látkach)
- ◆ 2009/125/EG (1253/1254 EÚ (smernica EÚ ErP))

Výrobok má označenie CE:



Staphorst, 08-09-2020

A handwritten signature in blue ink, appearing to read 'M. Schouten', is written over a horizontal line.

M. Schouten  
technický riaditeľ

# 15 Hodnoty ERP

Hárók technických údajov Flair 225 (Plus) v súlade s nariadením Ecodesign (ErP) č. 1254/2014 (príloha IV)					
Výrobca:		Brink Climate Systems B.V.			
Model:		Flair 225 (Plus)			
Klimatické podmienky	Typ ovládania	Hodnota SEC v kWh/m <sup>2</sup> /a	Trieda SEC	Ročná spotreba elektrického prúdu (AEC) v kWh	Ročná úspora vykurovania (AHS) v kWh
Priemerné	manuálne	-40,78	A	258	4655
	ovládanie podľa hodín	-41,42	A	237	4667
	1x snímač (RV/CO <sub>2</sub> /VOC)	-42,62	A+	199	4692
	2 alebo viac snímačov (RV/CO <sub>2</sub> /VOC)	-44,71	A+	135	4741
Chladné	manuálne	-79,92	A+	795	9107
	ovládanie podľa hodín	-80,68	A+	774	9131
	1x snímač (RV/CO <sub>2</sub> /VOC)	-82,12	A+	736	9179
	2 alebo viac snímačov (RV/CO <sub>2</sub> /VOC)	-84,68	A+	672	9275
Horúce	manuálne	-15,73	E	213	2105
	ovládanie podľa hodín	-16,30	E	192	2111
	1x snímač (RV/CO <sub>2</sub> /VOC)	-17,37	E	154	2122
	2 alebo viac snímačov (RV/CO <sub>2</sub> /VOC)	-19,19	E	90	2144
Typ odvetrávacej jednotky:		Zariadenie na rovnomerné odvetrávanie obydli s rekuperáciou tepla			
Ventilátor:		EC – ventilátor s plynule meniteľným ovládaním			
Typ výmenníka tepla:		Rekuperatívny plastový protiprúdový výmenník tepla s priečnym prúdom			
Tepelná účinnosť		92 %			
Maximálna prietoková rýchlosť:		225 m <sup>3</sup> /h			
Maximálny menovitý výkon:		165 W			
Hladina akustického výkonu Lwa:		39 dB(A)			
Referenčná rýchlosť prietoku:		158 m <sup>3</sup> /h			
Referenčný tlak:		50 Pa			
Príkion (SEL):		0,17 Wh/m <sup>3</sup>			
Kontrolný faktor:		1,0 v kombinácii s viacpolohovým prepínačom			
		0,95 v kombinácii s časovým ovládaním			
		0,85 v kombinácii s 1 snímačom			
		0,65 v kombinácii s 2 alebo viacerými snímačmi			
Netesnosť*	vnútorná	0,70 %			
	externý	1,80 %			
Indikácia polohy znečisteného filtra:		Na displeji zariadenia/na viacpolohovom prepínači (LED)/na Brink Air Control. <b>Upozornenie!</b> Aby bola energetická účinnosť optimálna a prevádzka správna, filter sa musí pravidelne kontrolovať, čistiť alebo, ak je to nevyhnutné, vymeniť.			
Internetová adresa s pokynmi týkajúcimi sa montáže:		<a href="https://www.brinkclimatesystems.nl/nl-nl/international/home/docsearch">https://www.brinkclimatesystems.nl/nl-nl/international/home/docsearch</a>			
Obtok:		áno, 100 % obtok			

\* Merania vykonalo TZWL podľa normy EN 13141-7

<b>Klasifikácia z 1. januára 2016</b>	
Trieda SEC („priemerné klimatické podmienky“)	SEC v kWh/m <sup>2</sup> /a
A+ (najefektívnejšia)	SEC < -42
A	-42 ≤ SEC < -34
B	-34 ≤ SEC < -26
C	-26 ≤ SEC < -23
D	-23 ≤ SEC < -20
G (najmenej efektívna)	-20 ≤ SEC < -10



**Brink Climate Systems B.V.**

P.O. Box 11, NL-7950AA Staphorst

Tel.: +31 (0) 522 46 99 44

E: [info@brinkclimatesystems.com](mailto:info@brinkclimatesystems.com)

[www.brinkclimatesystems.com](http://www.brinkclimatesystems.com)